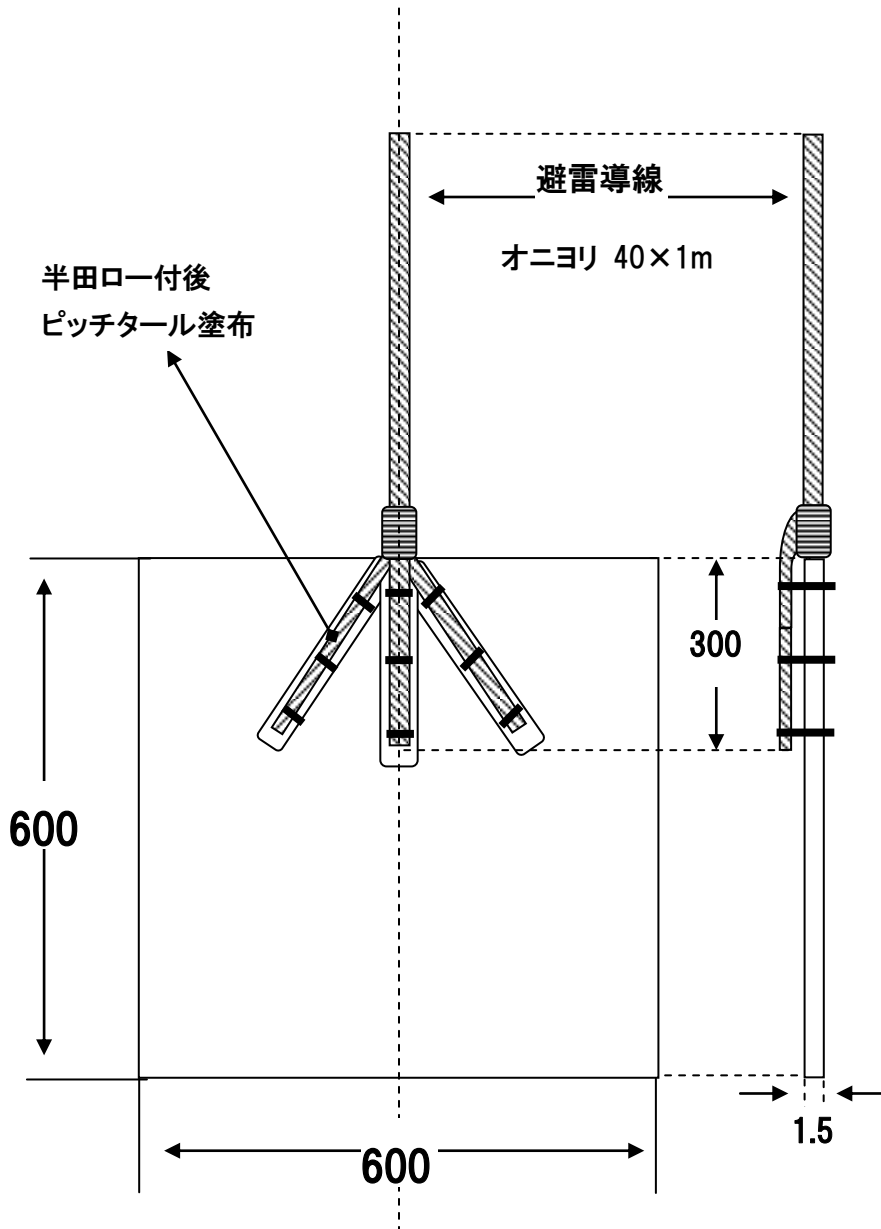


# 接 地 銅 板

## 三 方 半 田 口 一 付 型

単位：mm



# 丸 信 電 業 株 式 会 社